

صنایع الکترونیک سیپارات



**** دفترچه راهنمای دزگیر Wireless ****

Model: SM-P6416

دزدگیر بی سیم هوشمند سیماران اطلاعات آلارم را از طریق شبکه ارتباطی تلفن انتقال داده و از راه دور قابل کنترل می‌باشد. عملکرد کامل، انعطاف پذیری تنظیمات، محافظت قوی و نصب آسان، دستگاه مذکور را برای استفاده در محلهایی از قبیل: مغازه ها، کارخانه‌ها، بانک ها، مدارس، بیمارستان ها و غیره ایده آل کرده است.

مشخصات:

۲۰- ناحیه قابل کنترل : ۱۶ ناحیه بی سیم ، ۸ ناحیه با سیم

- دارای نمایشگر LCD

- توانایی ارتباط اتوماتیک با موبایل یا تلفن ثابت به منظور اعلام هشدار های صوتی در زمان وقوع آلارم

- توانایی ارسال هشدار صوتی به 5 شماره تلفن

- دارای ۷ رمز عبور: یک رمز برای کاربر ، یک رمز برای وضعیت اجبار (Duress) ۵ رمز برای عملیات های کاربری

- دارای ریموت‌های کدلرینگ

- توانایی استفاده از حداکثر پنج ریموت

- فعال و غیر فعال شدن توسط ریموت کنترل، تلفن، صفحه کلید

- حالت های هشدار: هشدار آژیر (Bell)، زنگ هشدار صوتی

- فعال یا غیر فعال کردن اتوماتیک مرکز دزدگیر از طریق برنامه ریزی زمانی

- بازگشت به پیش فرض کارخانه به صورت نرم افزاری و سخت افزاری

- توانایی ثبت ۰۸ رویداد اخیر

- نظارت سیستم بر قطع برق AC ، ضعیف شدن باتری و مشکل احتمالی خط تلفن

- قابلیت ضبط صدا و پیغام صوتی کاربر به مدت ۲۰ ثانیه

- دارای رله خروجی قابل برنامه ریزی

- دارای آشکارساز (Anti-tamper) (هشدار در صورت باز شدن پنل)

- قابلیت شنیدن صدای محیط از طریق تلفن در صورت نیاز

۳-تعریف اصطلاحات

Detector (آشکارساز): وسیله ای که ورود به حریم مورد نظارت را به صورت خودکار و توسط روشهای الکترومکانیکی آشکار می سازد و توسط سیگنالی به صورت بی سیم یا با سیم به مرکز اطلاع می دهد .

Zone (ناحیه): ناحیه ای که در آن آشکارساز یا گروهی از آشکارسازها قادر به ردیابی جسم متحرک می باشند .

Bypass: غیر فعال کردن موقت یک ناحیه.

Arm-away: وضعیت مسلح هنگام ترک محل. در این حالت تمام نواحی، به جز نواحی Bypass شده، در وضعیت مسلح قرار می گیرند .

Arm-stay: وضعیت مسلح در شب. تمام نواحی به جز نواحی فعال (active zone) و یا نواحی Bypass شده در وضعیت مسلح قرار می گیرند

Disarm: غیر مسلح کردن تمامی نواحی ورود / خروج ، نواحی فعال (Active zone) و نواحی perimeter بقیه نواحی همچنان در وضعیت مسلح قرار دارند

24-Hour zone: بدون توجه به مسلح یا غیر مسلح بودن سیستم ، همواره فعال می باشد که معمولاً در اعلام خطر آتش، گاز و یا هشدارهای اضطراری کاربرد دارد .

Center Station Receiver: مرکز فوریت های پلیسی؛ ایستگاه دریافت هشدار می باشد که می تواند اطلاعات هشدار را منتقل کرده و ایستگاه می تواند بعد از دریافت هشدار یکسری کارهای تعیین شده را انجام دهد.

Entry delay: تاخیر ورود؛ مدت زمانی که کاربر برای ورود به ناحیه آشکارسازی و غیر مسلح نمودن دستگاه قبل از هشدار سیستم فرصت دارد. بعد از به سر رسیدن این زمان ، در صورت غیر فعال نشدن دزدگیر توسط کاربر، مرکز هشدار خواهد داد. مثلاً اگر این زمان ۱۰ ثانیه تنظیم شده باشد، کاربر پس از ورود به ناحیه آشکارسازی ۱۰ ثانیه فرصت دارد خود را به مرکز دزدگیر رسانده و سیستم را غیر فعال کند. اگر این زمان ۰۰ ثانیه تعریف شود سیستم بلافاصله پس از آشکارسازی آژیر خواهد کشید. نواحی که این مدت زمان در آنها اعمال می شود، نواحی ورود / خروج (Entry/Exit) و نواحی فعال (active zone) می باشند.

Exit delay: تاخیر خروج؛ زمانی که کاربر برای ترک ناحیه ی آشکارسازی قبل از فعال شدن سیستم فرصت دارد. نواحی با تاخیر خروج پس از گذشت این زمان فعال می شوند. نواحی که این مدت زمان در آنها اعمال می شود، نواحی ورود / خروج (Entry/Exit) و نواحی فعال (active zone) می باشند.

Duress password: رمز عبور هنگامیکه کاربر را مجبور کنند که پنل مرکزی را غیر فعال کند (سرقت به عنف) کاربر می تواند با وارد کردن این رمز کنترل پنل را غیر فعال کرده اما اطلاعات آلارم را به مرکز فوریت ها ارسال نماید بدون آنکه سارق متوجه شود. رمز عبور اجباری جمع آخرین مقدار رمز کاربری بعلاوه یک می باشد مثلاً در حالیکه رمز کاربری برابر 8888 می باشد رمز اجباری 8889 می باشد ($8+1=9$) و در حالیکه رمز کاربری 9999 می باشد، پسورد اجباری 9990 ($9+1=10 \rightarrow 0$) و در حالیکه رمز به عنوان مثال 1234 باشد ، رمز اجباری 1235 می باشد. ($4+1=5$)

۴- ملاحظات قبل از استفاده:

- پس از سیم کشی کامل، برق AC دستگاه را متصل کنید .
- لطفاً از برق پشتیبان برای هنگامیکه دسترسی به برق AC وجود ندارد استفاده کنید .
- از جدا کردن قطعات داخلی آشکار سازها و مرکز دزدگیر جداً خودداری نمایید.
- در صورت داشتن هرگونه سوال، با شرکت تماس بگیرید .

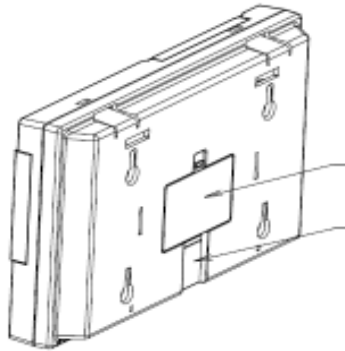
۵- مراحل نصب

۵.۱ احتیاجات نصب

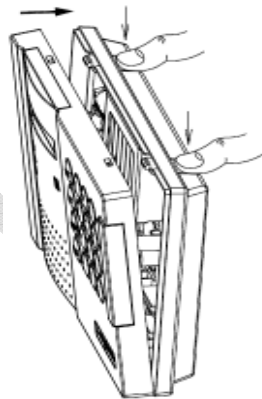
- طرحی را بر اساس نیازمندیهای کاربر تهیه کرده، سپس در مورد نوع آشکارسازها تصمیم گیری کنید.
- محل نصب و سیم کشی را با توجه به شرایط خاص محل تعیین نموده و مطمئن شوید که محل نصب مرکز دور از دید افراد باشد. بهتر است سیم کشی ها به شکل پنهان باشد.
- نقشه سیم بندی و طراحی سیستم را برای کاربردهای بعدی نزد خود نگهداری نمایید

۵.۲ سیم کشی داخلی

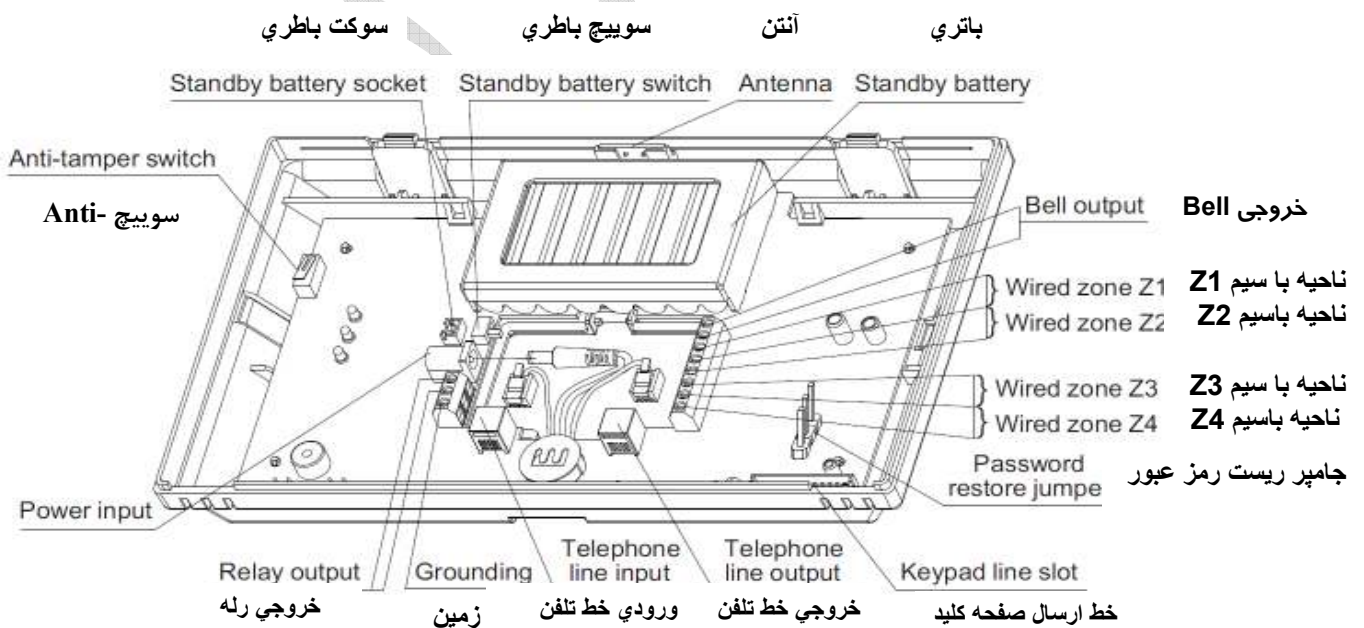
جعبه پنل کنترلی را مانند شکل باز کنید :

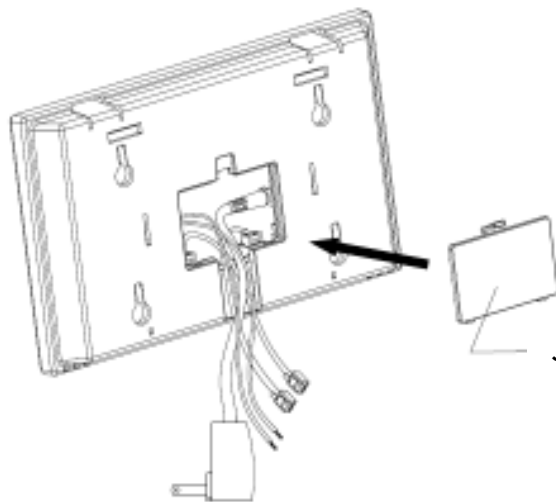


در خروجی را برای قرار دادن کابلها جدا کنید



این دو نقطه را فشار داده و کنترل پنل را باز کنید





پس از سیم کشی در جعبه را ببندید

۵.۲.۱. اتصال برق

- آداپتور: ورودی 100V-240VAC 50/60Hz 0.3A، خروجی 12VDC 1A می باشد که خروجی آداپتور را توسط فیش وصل کنید
- پنل کنترلی با باتری داخلی 7.2V/1800mAh NH به عنوان پشتیبان، در حالت شارژ کامل می تواند تا ۱۴ ساعت سیستم را در حالت Standby روشن نگهدارد و با شارژ کم می تواند تا ۱/۵ ساعت سیستم را روشن نگهدارد.
- هنگامیکه انرژی باتری کم باشد چراغ نشاندهنده Power به صورت سریع چشمک می زند همچنین هنگامیکه ولتاژ برق AC کم شود چراغ Power آرام چشمک می زند و هنگامیکه برق AC و یا باتری در حال کارکرد طبیعی هستند، چراغ انرژی دائم روشن است.
- هنگامیکه ولتاژ AC و یا انرژی باتری جانشین کم باشد، Buzzer به مدت ۱ دقیقه به صدا در می آید.

۵.۲.۲. پایه های خروجی زنگ خطر (Bell)

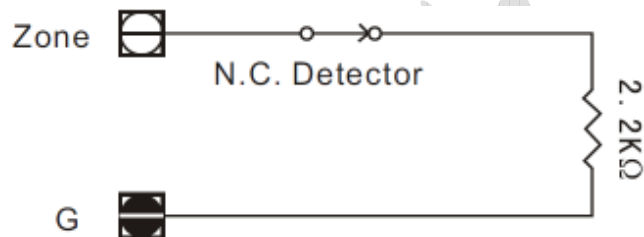
- حداکثر ولتاژ و جریان ترمینال (+Bell-) 400mA/12Vdc می باشد.
- سیم برق زنگ خطر یا آژیر هشدار دهنده را به ترمینال Bell+ و Bell- وصل نمایید .

- هنگامیکه سیستم روشن شده و آماده به کار می شود Bell یک بار به صدا در می آید که نشان دهنده کارکرد صحیح آن است . فعال و غیر فعال کردن زنگ اخطار و تنظیم زمان به صدا در آمدن آن توسط سیستم امکان پذیر می باشد .

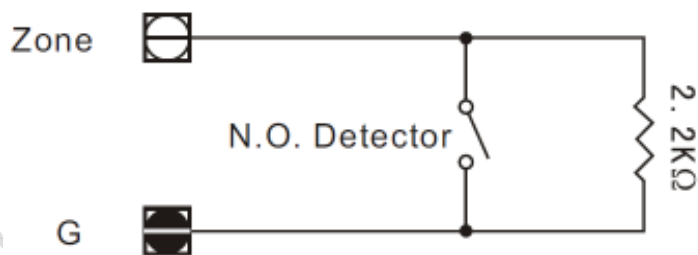
۵.۲.۳ اتصال نواحی سیمی

برای استفاده از آشکارسازهای مختلف با سیم، حالت‌های اتصال در زیر نشان داده شده است :

- در حالت اتصال معمولاً بسته آشکارساز N.C. :



- در حالت اتصال معمولاً باز آشکارساز N.O. :



۵.۲.۴ اتصال خط تلفن

- ورودی خط تلفن را در مرکز دزدگیر به قسمتی که در کنار آن عبارت "LINE_IN" نوشته شده است متصل کنید.
- دستگاه تلفن یا فاکس را به ترمینال "LINE_OUT" متصل کنید. پس از انجام اتصالات مطمئن شوید که عملکرد عادی خط تلفن دچار مشکل نشده باشد.
- در صفحه نمایشگر پنل کنترلی ، هنگامیکه خط تلفن مشکل داشته باشد، حرف "T" در قسمت پایین و سمت راست نمایشگر چشمک زده و برای ۱ دقیقه صدای بازر به گوش می رسد که پس از Disarm کردن سیستم ، صدا قطع می گردد.

۵.۲.۵ خروجی رله

حد اکثر ظرفیت بار ترمینال رله :

میزان اتصال: 10VA

حداکثر ولتاژ اتصال: 100VDC

حد اکثر جریان اتصال: 0.5A

رله می تواند در زمان یکی از این سه حالت فعال شود: در زمان خروجی آلارم، در زمان هشدار آتش و در حالت مسلح شدن پنل کنترلی که این کار توسط کاربر و از طریق برنامه ریزی سیستم تنظیم می گردد (رجوع شود به 9.3.10)

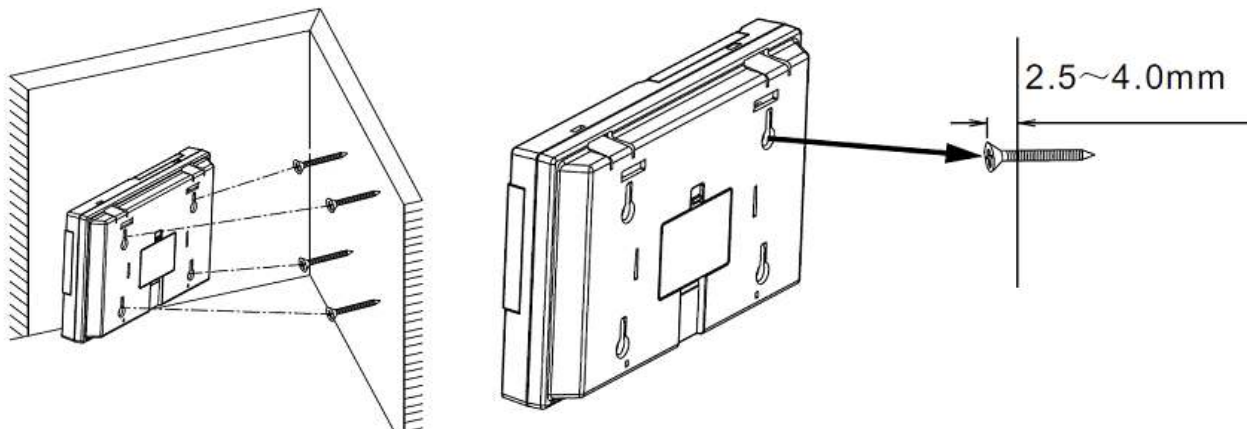
۳-۵ اتصال پنل کنترلی دزدگیر:

پنل کنترلی باید در محلی قرار بگیرد که امکان اتصال به برق AC و خط تلفن وجود داشته باشد .

جلوی آنتن پنل کنترلی نباید با جسمی مسدود شده باشد .

می توانید از باطری های اضطراری خارجی استفاده نمائید تا مطمئن شوید که پنل مرکزی می تواند به صورت نرمال در هنگامیکه برق قطع است کار کند .

پنل مرکزی را با پیچ به دیوار ثابت کنید، فاصله بین جای پیچ ها در سطح افق 140mm و فاصله بین آن ها در سطح عمود 80mm می باشد. ابتدا ۴ پیچ را به دیوار متصل کرده و سپس پنل مرکزی را روی آن قرار دهید(مانند شکل)



۶. عملکرد

۶.۱. مشخصات پنل مرکزی



۱. نمایشگر

- نمایش تاریخ - زمان و وضعیت کارکرد سیستم
- نشان دادن وضعیت نواحی مختلف دزدگیر
- فلشر حرف "T". هنگامیکه خط تلفن مشکلی داشته باشد در گوشه راست پایین نمایشگر حرف T چشمک می زند.

۲. چراغ مسلح بودن

- روشن (مرکز دزدگیر مسلح است در حالت Arm-Away)
- چشمک زن (دستگاه مسلح است در حالت Arm-stay)
- خاموش (دستگاه غیر مسلح می باشد در حالت Disarm)

۳- چراغ Power

- به صورت سریع چشمک می زند (نشان دهنده تمام شدن انرژی باتری ها می باشد)
 - به صورت آرام چشمک می زند (نشان دهنده کم شدن ولتاژ AC می باشد)
 - دائم روشن می باشد (برق AC یا باتری ها در وضعیت نرمال قرار دارند)
- توجه : هنگامیکه مشکلی در برق پیش بیاید دستگاه جیر جیر می کند.

۴- چراغ اعلام هشدار

هنگامیکه یکی از نواحی (zone) ها هشدار دهند روشن می شود و همچنین هنگامیکه پنل با مرکز فوریت ها تماس می گیرد ، چشمک می زند.

۵- میکروفن ضبط

برای ضبط صدا یا برای شنیدن صدای محل استفاده می شود .

۶- کلید ها

- ۴ کلید: AWAY, STAY, DISARM, PROG

کلید PROG برای برنامه ریزی می باشد و سه کلید دیگر برای مسلح و غیر مسلح کردن دستگاه استفاده می شود.

- کلید های "#", "*" و "*" برای برنامه ریزی و عملیات های وابسته می باشد. کلید * برای غیر فعال کردن عملیات قبلی استفاده می شود و کلید # برای تایید کردن ورودی استفاده می شود. دکمه های ۶ و ۹ برای جلو و عقب رفتن صفحه ها در هنگام دیدن وقایع روی داده استفاده می شود .

توجه: با فشردن هر کلیدی، صدای باز در می آید و چراغ پشت صفحه کلید روشن می شود اگر بعد از ۳۰ ثانیه کلیدی فشرده نشود ، چراغ صفحه کلید خاموش می شود .

۶.۲ روشن کردن سیستم

- تمام سیم کشی ها را چک کنید.
- برق AC را متصل کرده و باتری های اضطراری را (در صورت وجود) وصل کنید، باز دو بار صدا خواهد کرد .

چراغ پشت صفحه کلید و Power روشن می شود. سیستم شروع به مقدار دهی اولیه نموده و بازر به طور مداوم صدا می کند و نمایشگر نشان می دهد :

Initialize...

نمایشگر به صورت مداوم این وضعیت را نشان می دهد و بازر دو بار در دقیقه صدا می دهد، بازر برای اینکه نشان دهد سیستم به صورت صحیح مقدار دهی اولیه شده به صورت ممتد بیپ می زند و LCD وضعیت ها را نشان می دهد و سیستم شروع به کار می کند. اگر سیستم به صورت نرمال کار کند دو ثانیه برای مقدار دهی طول می کشد اگر این پروسه بیشتر از ۸ ثانیه طول کشید نمایشگر خطای "Communication Error" را نشان می دهد و بازر هر ثانیه جیرجیر می کند. دلیل خطا سیم کشی اشتباه بین پنل مرکزی و صفحه کلید می باشد.

۶.۳ مقدار دهی اولیه موفقیت آمیز

پس از مقدار دهی، چنانچه سیستم در وضعیت مسلح بوده باشد، نمایشگر نشان می دهد:

Arm-away
Year-Month-Day Hour: Minute

این حالت نشاندهنده آن است که سیستم در وضعیت مسلح-دور می باشد، "زمان حاضر به شکل سال، ماه، روز، دقیقه : ساعت می باشد،". نمایشگر وضعیتی را نشان می دهد که سیستم قبل از خاموش کردن داشته است. اگر نمایشگر "Version Vary!" نشان دهد و بازر صدا کند، نشان دهنده این است که کاربر باید CPU را با نرم افزار جدید به روز کند. در صورت بروز این حالت با شرکت تماس بگیرید!

Version vary!
Year-Month-Day Hour: Minute

۶.۴ آلام (هشدار)

آلام می تواند به دو گونه طبقه بندی شود: آلام ناحیه ها (zone) و یا آلام مشکل سیستم.

(۱) آلام ناحیه ها (zones)

ناحیه ها در صورتیکه در وضعیت مسلح باشند در صورت تحریک آلام می دهند (نواحی ۲۴ ساعته در تمام حالات در صورت تحریک آلام می دهند) توجه کنید در وضعیت دارای زمان تاخیر ورود (Entry-delay) ، بازر جیر جیر

خواهد کرد تا نشان دهد که کاربر تا تمام شدن زمان تاخیر- ورود فرصت دارد تا سیستم را غیر مسلح کند در این حالت نمایشگر شکل زیر را نشان می دهد :

Please disarm!

در صورتیکه در طول زمان تاخیر-ورود دستگاه توسط کاربر Disarm شود در آن صورت هشدار ناحیه ای (Zone Alarm) وجود نخواهد داشت. در صورتیکه سیستم در وضعیت هشدار ناحیه ای بوده و ناحیه دوباره تحریک شود، سریعاً هشدار ناحیه را فعال می کند...

شماره ناحیه
زمان حقیقی

ZONE 17 Panic
Year-Month-Day Hour: Minute T

نوع ناحیه
هشدار برای خط تلفن

هنگام آلام(هشدار) نمایشگر اطلاعات مربوطه را نشان می دهد، چراغ هشدار فعال شده و بازر جیر جیر می کند. اگر ناحیه ها با هم شروع به هشدار دهی بکنند LCD به طور مرتب نواحی هشدار دهنده را نشان می دهد شما نیز می توانید توسط کلید 6 و 9 اطلاعات مربوط به نواحی هشدار دهنده را مشاهده کنید.

هشدار مشکل سیستم

مشکلات سیستم شامل:

کم بودن انرژی باتری

کم شدن ولتاژ برق AC

مشکل خط تلفن

در این شرایط بازر به مدت ۱ دقیقه جیر جیر کرده LED و نمایشگر ، اطلاعات مربوط به هشدار را نشان می دهند. در جدول می توانید نحوه رفتار سیستم را در برابر انواع هشدار ها مشاهده نمائید.

نوع هشدار	تماس با مرکز فوریتها	هشدار صوتی و شماره گیری تلفنی	چراغ هشدار	بازر	زنگ اخطار (Bell)
Fire zone	بلی	بلی	روشن	جیرجیر (با قابلیت تنظیم زمان)	آژیر (با قابلیت تنظیم زمان)
Gas zone	بلی	بلی	روشن	جیرجیر (با قابلیت تنظیم زمان)	آژیر (با قابلیت تنظیم زمان)
Panic zone	بلی	بلی	روشن	جیرجیر (با قابلیت تنظیم زمان)	آژیر (با قابلیت تنظیم زمان)
Perimeter zone	بلی	بلی	روشن	جیرجیر (با قابلیت تنظیم زمان)	آژیر (با قابلیت تنظیم زمان)
Active zone	بلی	بلی	روشن	جیرجیر (با قابلیت تنظیم زمان)	آژیر (با قابلیت تنظیم زمان)
Entry/Exit Zone	بلی	بلی	روشن	جیرجیر (با قابلیت تنظیم زمان)	آژیر (با قابلیت تنظیم زمان)
Duress zone	بلی	بلی	خاموش	خاموش	خاموش
Anti-tamper zone	بلی	بلی	روشن	جیرجیر (با قابلیت تنظیم زمان)	آژیر (با قابلیت تنظیم زمان)
Telephone line trouble	بلی	بلی	خاموش	جیرجیر به مدت ۱ دقیقه	خاموش
AC power failure	بلی	بلی	چشمک زن	جیرجیر به مدت ۱ دقیقه	خاموش
Low-battery	بلی	بلی	چشمک زن	جیرجیر به مدت ۱ دقیقه	خاموش

۷. نواحی Zones

۷.۱. انواع نواحی وضعیت آنها در حالات مختلف

موقعیت نصب آشکارساز	صدا و فلش	قابلیت تاخیر مورد	قابلیت تاخیر خروج	غیر مسلح Disarm	مسلح-ماندن Arm stay	مسلح-دور Arm away	نوع ناحیه
در ورودی	بلی	دارد	دارد	غیر فعال	فعال	فعال	Entry/Exit zone
قسمت داخلی منزل	بلی	دارد	دارد	غیر فعال	غیر فعال	فعال	Active zone
طرفین پنجره	بلی	ندارد	ندارد	غیر فعال	فعال	فعال	Perimeter zone
دکمه وحشت	بلی	ندارد	ندارد	فعال	فعال	فعال	Panic zone
آشکارساز آتش	بلی	ندارد	ندارد	فعال	فعال	فعال	Fire zone
آشکارساز گاز	بلی	ندارد	ندارد	فعال	فعال	فعال	Gas zone
داخل پنل کنترلی	بلی	ندارد	ندارد	فعال	فعال	فعال	Anti-tamper zone
دکمه اضطراری	بلی	ندارد	ندارد	فعال	فعال	فعال	Emergency button

- ✓ تمام نواحی در حالت Arm-Away فعال می باشند.
- ✓ تمام نواحی به جز ناحیه ای که از نوع Active zone تعریف شده در حالت Arm - stay فعال می باشند .
- ✓ تمام نواحی که از نوع Panic, Fire, Gas, Anti tamper, Emegensy تعریف شده اند از نوع ۲۴ ساعته بوده و همیشه فعال می باشند و با Disarm کردن سیستم غیر فعال نمی شوند.
- ✓ توجه اگر زونی تعریف شود و نوع آن مشخص نگردد، سیستم آن زون را از نوع Panic و ۲۴ ساعته در نظر می گیرد.

۷.۲. شماره اختصاص یافته به نواحی

- نواحی بدون سیم : 01~16
- نواحی با سیم : 21~24
- 17: Panic zone
- 18: Duress zone
- 30: Anti-tamper

۷.۳. نمایش انواع نواحی:

نمایشگر LCD	نوع ناحیه
Entry Exit Zone	ناحیه ورود/خروج
Active Zone	ناحیه فعال
Perimeter Zone	پیرامون (اطراف)
Panic Zone	ناحیه وحشت
Fire Zone	ناحیه آتش
Gas Zone	ناحیه گاز
Anti Tamper Zone	ناحیه Anti-tamper
Duress Zone	ناحیه duress

۸- عملکرد کلید ها

۴ نوع کلید وظیفه ای در پنل کنترلی و ریموت کنترلر وجود دارد: مسلح-دور (arm-away) مسلح-ماندن (arm-stay)، غیر مسلح سازی (disarm) و کلید وحشت (panic) (آژیر کشیدن)



-  Arm-away
-  Arm-stay
-  Disarm
-  Panic

۱-۸ مسلح-دور (Arm - away)

۱- هنگامی که سیستم در وضعیت غیرمسلح (Disarm) یا مسلح-ماندن (Arm-stay) است، کلید 'AWAY' روی کنترل پنل یا 'Arm-away' روی ریموت کنترلر را فشار دهید، چراغ مسلح بودن (Arm) روی مرکز دزدگیر روشن می شود، بازر صدای (دی-دی) می دهد و سیستم به حالت شمارش زمان تاخیر- خروج (Exit delay) می رود و نمایشگر نشان می دهد:

Arming...

توجه: اگر زمان تاخیر خروج را ۰ ثانیه تنظیم کرده باشید، سیستم بلافاصله مسلح می شود. صدای بازر پس از تمام شدن زمان تاخیر- خروج قطع می شود، نمایشگر نمایش می دهد:

Arm-away
Year-Month-Day Hour: Minute

۲- اگر هنگامی که سیستم در وضعیت هشدار باشد، کلید 'AWAY' را روی کنترل پنل فشار دهید یا کلید 'Arm-away' روی ریموت کنترلر را فشار دهید، نمایشگر نمایش می دهد:

Can't arm
Please disarm

که باید ابتدا سیستم را غیر مسلح (Disarm) نمود بعد دوباره مسلح ساخت.

۲-۸ مسلح-ماندن (Arm - stay)

این حالت برای زمانی است که کاربر بخواهد در یکی از زونها بماند، مثلاً شبها در یکی از اتاقهای منزل. در این حالت تمام نواحی به جز ناحیه (Active zone) (مثلاً همان اتاق از نوع Active تعریف شده باشد) فعال می شوند. (مشابه حالت Part-Arm)

(۱) اگر کنترل پنل در وضعیت غیر مسلح باشد، کلید 'STAY' روی پنل کنترلی یا 'Arm-stay' روی ریموت کنترلر را فشار دهید، چراغ مسلح بودن چشمک می زند، بازر یکبار جیر جیر می کند و نمایشگر نشان می دهد:

Arm-stay
Year-Month-Day Hour: Minute

۲. اگر سیستم در وضعیت 'Arm-Away' باشد و هیچ ناحیه ای آلازم نزنند، کلید 'STAY' روی کنترل پنل را فشار دهید، رمز عبور را وارد کنید تا بتوانید وارد وضعیت مسلح-ماندن بشوید یا کلید 'Arm-stay' روی ریموت کنترلر را فشار دهید تا بتوانید مستقیماً وارد وضعیت مسلح-ماندن بشوید، بازر یکبار جیر جیر می کند، چراغ مسلح بودن چشمک می زند.

۳. اگر هنگامیکه سیستم در وضعیت هشدار باشد، کلید 'STAY' روی پنل کنترلی یا کلید 'Arm-stay' روی ریموت کنترلر را فشار دهید، نمایشگر نمایش می دهد:

Can't arm
Please disarm

که باید ابتدا سیستم را غیر مسلح (Disarm) نمود بعد دوباره مسلح ساخت .

۸.۳ غیر مسلح سازی (Disarm)

۱. غیر مسلح سازی بدون مشاهده وضعیت آلازم: کلید 'DISARM' روی پنل کنترلی را فشار دهید، نمایشگر نشان می دهد:

Input Password

رمز عبور کاربری را وارد کنید(به عنوان مثال ۱۲۳۴) ← سپس '0' ← و در نهایت '#'. چراغ مسلح بودن خاموش شده، بازر یکبار جیر جیر می کند، سیستم غیر مسلح شده و نمایشگر نمایش می دهد:

Disarmed
Year-Month-Day Hour: Minute

۲. غیر مسلح سازی با مشاهده وضعیت آلازم های قبلی: کلید 'DISARM' روی پنل کنترلی را فشار دهید، نمایشگر نشان می دهد:

Input Password

رمز عبور کاربری یا عملیاتی را وارد کنید (به عنوان مثال ۱۲۳۴) و # فشار دهید. چراغ مسلح بودن خاموش شده و بازر یک بار جیر جیر می کند سیستم غیر مسلح شده و نمایشگر نشان می دهد:

Disarmed
Year-Month-Day Hour: Minute

اگر سیستم در وضعیت آلام باشد، پس از غیر مسلح سازی سیستم، چراغ مسلح بودن خاموش می شود، بازر یک بار جیر جیر می کند، نمایشگر اطلاعات مربوط به ناحیه آلام را نشان می دهد، سیستم همچنان در وضعیت غیر مسلح می باشد.

۳. غیر مسلح سازی با ریموت کنترلر، چراغ مسلح بودن خاموش می شود، بازر یکبار جیر جیر کرده برای این که نشان دهد سیستم غیر مسلح شده است، نمایشگر نشان می دهد:

Disarmed
Year-Month-Day Hour: Minute

اگر سیستم در وضعیت آلام باشد، کلید 'Disarm' را فشار دهید، چراغ مسلح بودن خاموش می شود، بازر یکبار جیر جیر کرده، نمایشگر اطلاعات مربوط به آلام را نشان می دهد.

۸.۴ - (Panic) وحشت

کلید 'PROG' روی کنترلر پنل یا کلید 'Panic' روی ریموت کنترلر را برای ۲ ثانیه نگه دارید، کنترلر پنل آژیر ایجاد می کند، نشانه گر آلام روشن شده، بازر مرتباً جیر جیر می کند، نمایشگر نشان می دهد:

ZONE 17 Panic
Year-Month-Day Hour: Minute

۹. برنامه ریزی سیستم

۹.۱ ورودی رمز عبور

۱. کاربر باید هنگام اعمال زیر رمز عبور را وارد کند:

در وضعیت Disarm، PROG، فعال سازی مسلح-دور (Arm-Away) و مسلح-ماندن (Arm-stay).

عملکرد: کلید های DISARM یا PROG یا STAY را فشار داده سپس شماره رمز روارد کنید و کلید # را فشار دهید.

قبل از تایید کردن رمز عبور نمایشگر نشان می دهد:

Input Password

۲. پس از تایید رمز عبور، اگر رمز صحیح باشد، نمایشگر اطلاعات مربوطه را نشان می دهد اگر رمز عبور صحیح نباشد ،
بازر ۵ بار صدا می کند و نمایشگر نشان می دهد:

Password Error!

۳- اگر رمز را به مدت ۵ بار پشت سرهم اشتباه وارد کنید، صفحه کلید قفل شده، نمایشگر نشان می دهد:

The keyboard
has been locked!

توجه: هنگامیکه صفحه کلید قفل شده باشد، سیستم به صورت اتوماتیک آنرا در حالت زیر فعال می کند :

۱. کاربر سیستم را ریست کند ۲. پس از گذشت ۳۰ دقیقه

۹.۲ مراحل عملیات

مطمئن شوید که سیستم در وضعیت غیر مسلح می باشد وگرنه نمایشگر پیغام زیر را نشان خواهد داد:

Can't program
Please disarm!

پس از غیر مسلح سازی سیستم (Disarm) ، کلید PROG را فشار داده و رمز کاربری را وارد کنید و در نهایت کلید #

فشار دهید، پنل کنترلی در وضعیت برنامه ریزی قرار می گیرد نمایشگر نشان می دهد:

Input Command

دستور ها را وارد کنید. (جدول و توضیح دستورها در ادامه دفترچه موجود است) اگر رقم های وارد شده غیر صحیح هستند با کلید * می توانید آنها پاک کنید و در انتها با کلید # می توانید آن را تایید کنید، اگر دستور وارد شده صحیح باشد پنل کنترلی دستور شما را اجرا کرده و دو بار به صدا در می آید و نمایشگر مجدداً نشان می دهد:

Input Command

اگر دستور وارد شده غیر صحیح باشد باز دو بار جیر جیر کرده و نمایشگر نشان می دهد:

Command Error!

دستور را برای تنظیم برنامه وارد کنید اگر دستور غیر صحیح بود پنل کنترلی ۵ بار جیر جیر کرده و نمایشگر نشان می دهد: سپس دستور را بدون رمز وارد کنید اگر دستور صحیح باشد پنل مرکزی ۵ بار جیر جیر کرده نمایشگر نشان می دهد:

Program Fail!

این نشان می دهد که برنامه صحیح می باشد ولی پنل کنترلی نمی تواند دستور را بپذیرد، کاربر باید دوباره آنرا وارد کند.

توجه کنید: اگر کاربر بخواهد از برنامه خارج شود می بایست کلید * را فشار دهد تا رقم ها پاک شود هنگامیکه تمام رقم ها پاک شد کلید * دوباره فشار داده تا سیستم از مد برنامه ریزی خارج شود. این عملیات می تواند توسط فشار دادن کلید # صورت پذیرد.

در وضعیت برنامه ریزی اگر در مدت ۱ دقیقه هیچ کلیدی فشار داده نشود سیستم از وضعیت جاری خود خارج شده به حالت نشان دادن زمان و وضعیت مسلح / غیر مسلح بودن بر میگردد.

۹.۳ اصول کلی برنامه ریزی سیستم

به طور کلی برای برنامه ریزی سیستم باید مراحل PROG ← رمز عبوری ← '#' انجام شود سپس دستور برنامه ریزی را وارد کنید در این وضعیت، سیستم کدهای دستوری وارد شده توسط کاربر را دریافت کرده و نمایشگر، وضعیت مربوطه و رقم ها را نشان می دهد :

۹.۳.۱ برنامه ریزی ارتباطات تلفنی

PROG → User Password → # → 11 → XX → Y → #

نحوه تنظیم پارامترها:

6 0-01=XX ، شش گروه تلفن را مشخص می کند که می توان با آن ها تماس برقرار کرد.

توجه : شماره ۰۱ برای ایستگاه پلیس می باشد و می بایست در آن شماره ای وارد نگردد و شماره تلفن ها از شماره ۰۲ به بعد قرار گیرند. (حداقل باید ۲ شماره تلفن را وارد نمایید)

Y نمایانگر شماره تلفن می باشد که می تواند شماره ۱۵ رقمی باشند ، در پیش فرض کارخانه هیچ شماره تلفنی قرار داده نشده است.

چنانچه حالت اجبار "Duress" اتفاق بیافتد سیستم به شماره های ذخیره شده در مکانهای ۵ و ۶ تماس خواهد گرفت .

کارکرد:

سیستم می تواند با ۶ خط تلفن تماس بگیرد، شماره اول ایستگاه پلیس است و این سیستم فعلاً در ایران فعال نمی باشد و می بایست شماره تلفن ها را حتماً از شماره ۰۲ به بعد قرار داد . سیستم در زمان وقوع هشدار با این شماره ها تماس گرفته و پیام هشدار صوتی پخش می نماید : (به قسمت نحوه عملکرد تلفن کننده مراجعه نمایید)

به عنوان مثال : در صورتیکه کاربر بخواهد شماره ۲ را تنظیم کند به صورت زیر عمل می کند:

→ شماره تلفن مورد نظر → 2 → 11 → # → User Password → PROG

برای پاک کردن شماره تلفن

PROG → User Password → # → 11 → .2 → #

۹.۳.۲ اصلاح رمز کاربر

PROG → Userpassword → # → 21 → XXXX → #

XXXX رمز جدید کاربر است که پیش فرض کارخانه ۱۲۳۴ می باشد.

تبدیل رمز به صورت پیش فرض کارخانه

در داخل کنترل پنل یک جامپر "CB400" وجود دارد که به صورت نرمال در وضعیت 'Use' است در صورتیکه کاربر شماره رمز خود را فراموش نمود می بایست ابتدا دستگاه را خاموش نمود سپس این جامپر را به وضعیت 'default' برده و سپس سیستم را دوباره روشن کرده تا رمز کاربر مطابق پیش فرض کارخانه ذخیره شود، بعد از اینکه که سیستم مقدار دهی اولیه شد کاربر باید جامپر را به وضعیت 'use' ببرد.

۹.۳.۳ تنظیم و حذف رمز عملیات (Operation Password)

PROG → Userpassword → # → 22 → X → YYYY → #

YYYY رمز جدید است که در پیش فرض کارخانه چیزی برای آن در نظر گرفته نشده است. رمز عملیات نباید مشابه رمز کاربر و رمز اجبار باشد وگرنه نمایشگر نمایش می دهد:

'Please select other password' و بازر پنج بار صدا می دهد.

کاربر می تواند ۵ رمز برای مسلح/غیر مسلح کردن یا مسلح-ماندن و مسلح-دور تعیین کند این رمزها نمی توانند برای پروگرام کردن برنامه مورد استفاده قرار گیرند.

کنسل کردن رمز عملیات:

PROG → Userpassword → # → 22 → X → #

۹.۳.۴ تنظیمات تعداد دفعات زنگ تلفن

PROG → Userpassword → # → 23 → X → #

X یعنی تعداد تلاش‌های زنگ تلفن. $X = 1-9$ می‌باشد که صفر به معنی عدم استفاده از تلفن به عنوان کنترل کننده دور است و پیش‌فرض کارخانه 6 است.

کاربرد: هنگامی که کاربر از محلی دیگر تماس می‌گیرد تلفن به دزدگیر متصل می‌شود و سیستم به صورت اتوماتیک جواب تلفن می‌دهد.

اگر تلفن و کنترل پنل از یک خط تلفن استفاده کنند تعداد تلاش‌های زنگ را به میزانی قرار دهید که میان عملکرد دزدگیر و حالت عادی تلفن مشکلی ایجاد نشود.

به عنوان مثال اگر تلفن منزل دارای سیستم منشی تلفنی باشد، باید تعداد زنگها را کمتر از تعداد فعال شدن منشی تلفنی قرار داد.

۹.۳.۵ فعال/ غیر فعال نمودن زنگ اخطار یا آژیر (Bell)

PROG → Userpassword → # → 24 → X → #

X=1 (ON)

X=0 (OFF)

پیش‌فرض کارخانه X=1 می‌باشد.

۹.۳.۶ مسلح و غیر مسلح سازی اتوماتیک

PROG → Userpassword → # → 25 → X → #

X=1 اجازه مسلح و غیر مسلح سازی است

X=0 اجازه مسلح و غیر مسلح سازی نیست

پیش‌فرض کارخانه - می‌باشد.

کاربرد: سیستم می‌تواند به صورت اتوماتیک در یک زمان مشخص مسلح یا غیر مسلح شود، بعد از این تنظیمات زمان مسلح سازی و غیر مسلح سازی اتوماتیک باید تنظیم شود، به قسمت‌های ۹.۳.۱۷ و ۹.۳.۱۸ ارجاع شود.

۹.۳.۷ چک خط تلفن:

PROG → Userpassword → # → 26 → X → #

X=1 (ON)

X=0(OFF)

پیش فرض کارخانه ۱ می باشد. هنگامی که پل کنترلی به تلفن وصل نیست از این ویژگی برای جلوگیری از چک کردن خط تلفن استفاده می شود و از صدای هشدار در هنگام روشن کردن سیستم نیز جلوگیری می کند.

۹.۳.۸ پروتکل سیستم

PROG → Userpassword → # → 27 → X → #

X=1 (4+1 Protocol)

X=0 (Contact ID protocol)

پیش فرض کارخانه 0 می باشد.

۹.۳.۹ تنظیم عملکرد رله خروجی

PROG → Userpassword → # → 28 → X → #

X=1 : خروجی آلام (هشدار)

X=2 : خروجی هشدار آتش (پیش فرض کارخانه)

X=3 : خروجی مسلح

کاربرد: رله خروجی به صورت N.O (Normally Open) است ، در صورتیکه آلام خروجی تنظیم شد اگر آلام رخ دهد رله بسته می شود. اگر خروجی هشدار آتش تنظیم شود رله در صورتیکه ناحیه آتش هشدار دهد بسته می شود. در صورتیکه خروجی مسلح تنظیم شود رله در صورتیکه سیستم مسلح شود بسته می شود.

۹.۳.۱۰ تنظیم تعداد دفعات جیر جیر کردن بازر/صدای زنگ اخطار یا آژیر (Bell)

PROG → Userpassword → # → 29 → X → #

X=00~30

(زنگ نمی زند) XX=00

یک دقیقه) XX=01

...

ده دقیقه) XX=10

...

۳۰ دقیقه) XX=30

پیش فرض کارخانه ۱۰ دقیقه می باشد.

۹.۳.۱۱ تنظیم زمان تاخیر خروج (Exit delay)

PROG → Userpassword → # → 30 → X → #

XX=00~30 هر واحد نشانگر ۱۰ ثانیه است، زمان تاخیر بین صفر تا ۳۰۰ ثانیه است .

بدون تاخیر) XX=00

۱۰ ثانیه) XX=01

...

۳۰۰ ثانیه) XX=30

پیش فرض کارخانه ۱۰۰ ثانیه است.

۹.۳.۱۲ تنظیم زمان تاخیر ورود (Entry delay)

PROG → Userpassword → # → 31 → XX → #

XX ~ 30 هر واحد نشانگر ۱۰ ثانیه است، زمان تاخیر بین صفر تا ۳۰۰ ثانیه است

بدون تاخیر) XX=00

۱۰ ثانیه) XX=01

...

۳۰۰ ثانیه) XX=30

پیش فرض کارخانه ۰۰ ثانیه است

۹.۳.۱۳ تنظیم سال

PROG → Userpassword → # → 32 → XX → #

XX=00~99 که نمایشگر دو رقم آخر سال است و حالت پیش فرض آن 00 تنظیم شده است . به عنوان مثال برای تنظیم سال 2010 کد ذیل را وارد می نماییم :

PROG → Userpassword → # → 32 → 10 → #

۹.۳.۱۴ تنظیم تاریخ

PROG → Userpassword → # → 33 → XXXX → #

XXXX مربوط به تنظیم تاریخ است . XX اول مربوط به ماه و XX دوم مربوط به روز می باشد . به عنوان مثال برای تنظیم تاریخ ۵/۱۲ کد ذیل را وارد می کنیم :

PROG → Userpassword → # → 33 → 0512 → #

۹.۳.۱۵ تنظیم ساعت و دقیقه

PROG → Userpassword → # → 34 → XXXX → #

XXXX در این دستور به منظور تنظیم ساعت و دقیقه می باشد که XX اول مربوط به ساعت و XX دوم مربوط به دقیقه می باشد به عنوان مثال برای تنظیم ساعت 16:39 دقیقه می بایست کد ذیل وارد شود:

PROG → Userpassword → # → 34 → 1639 → #

۹.۳.۱۶ تنظیم زمان مسلح شدن اتوماتیک

PROG → Userpassword → # → 35 → X → YYYYY → #

شما می توانید حداکثر ۳ زمان متفاوت برای مسلح شدن خودکار سیستم وارد نمایید.

X=1~3 و YYYYY نیز به معنی ساعت و دقیقه است . حالت پیش فرض کارخانه آن به صورت 8888 تنظیم شده است که به معنی عدم تنظیم این زمان می باشد . به عنوان مثال اگر بخواهیم مرکز پنل دزد گیر در ساعت 08:00 و 22:00 هر روز به صورت خودکار مسلح شود , دستور ذیل را وارد می کنیم :

PROG → Userpassword → # → 35 → 1 → 0800 → # → 35 → 2 → 2200 → #

کاربر می تواند برای کنسل کردن این زمانها مقدار YYYYY را 8888 قرار دهد.

توجه : این دستور تنها در صورتی عمل می کند که قبلاً اجازه اتوماتیک بودن به سیستم داده شده باشد (رجوع کنید به ۹.۳.۷)

۹.۳.۱۷ تنظیم زمان غیر مسلح شدن اتوماتیک

PROG → Userpassword → # → 36 → X → YYYYY → #

همانند حالت قبل می توان حداکثر ۳ زمان متفاوت برای غیر مسلح شدن خودکار سیستم وارد کرد. به عنوان مثال اگر بخواهیم مرکز پنل دزد گیر در ساعت 10:00 و 24:00 هر روز به صورت خودکار غیر مسلح شود , دستور ذیل را وارد می کنیم :

PROG → Userpassword → # → 36 → 1 → 1000 → # → 36 → 2 → 2400 → #

توجه : این دستور نیز در صورتی اجرا می شود که قبلاً اجازه اتوماتیک بودن به سیستم داده شده باشد (رجوع کنید به ۹.۳.۷)

نکته : همان طور که مسلم است زمان مسلح شدن و غیر مسلح شدن اتوماتیک نباید یکی باشد زیرا این دو عمل همزمان اجرا نمی شوند.

۹.۳.۱۸ شناساندن نواحی (ZONE) ها به سیستم

PROG → Userpassword → # → 40 → XX → Y → #

XX=01~16 برای معرفی ۱۶ ناحیه بی سیم

XX=21~24 برای معرفی ۴ ناحیه با سیم

Y=1	←	ناحیه ورودی / خروجی
Y=2	←	ناحیه فعال
Y=3	←	ناحیه محوطه (پیرامون)
Y=4	←	ناحیه Panic (وحشت)

ناحیه آتش ← Y=5

ناحیه گاز ← Y=6

ناحیه Anti-tamper ← Y=7

ناحیه اجبار (Duress) ← Y=8

شما می توانید تمام نواحی را از نو تعریف کرده و نوع آنها را به دلخواه تعیین نمایید . تنها نواحی 17 (Panic) و ناحیه 18 (Duress) و ناحیه 30 که Anti-tamper است را نمی توان باز تعریف کرد.
به عنوان مثال اگر بخواهیم ناحیه با سیم ۲۱ را از نوع ناحیه حسگر گاز و ناحیه بی سیم 0۳ را از نوع ناحیه تشخیص آتش قرار دهیم , دستور ذیل را وارد می کنیم:

PROG → Userpassword → # → 40 → 21 → 6 → # → 40 → 03 → 5 → #

۹.۳.۱۹: شناساندن آشکار سازهای نواحی بی سیم

PROG → Userpassword → # → 61 → XX → #

XX=01~16 نمایشگر شماره ناحیه ای است که می خواهیم آشکار ساز را در آن قرار دهیم . توجه کنید ناحیه ابتدا باید نوعش مشخص شده باشد (رجوع کنید به ۹.۳.۱۸) به عنوان مثال برای شناساندن آشکار ساز مربوط به ناحیه ۰۳ به صورت زیر عمل می کنیم:

PROG → Userpassword → # → 61 → 03 → #

Learning code ...
60 Sec

عمل شناسایی کد آشکار ساز به مدت ۶۰ ثانیه شروع می شود , در طی این مدت آشکار ساز را باید یک بار تحریک کنیم تا کد آن توسط مرکز شناسایی شود . در صورت شناسایی , بازر داخل مرکز یک بار به صدا در آمده و پیغام ذیل در LCD نمایش داده می شود :

Input Command

چنانچه مرکز نتواند کد آشکار ساز را دریافت کند ، بازر ۵ بار به صدا در آمده و پیغام ذیل در LCD نمایش داده می شود :

Program Fail

چنانچه شناسایی کد آشکار ساز علیرغم اینکه آشکار ساز را چندین بار تحریک کردید ، به درستی انجام نشد ممکن است اولاً مرکز توسط یک آشکار ساز دیگر به طور همزمان تحریک شده باشد و یا توسط یک ریموت کنترل در حال تحریک باشد ، پس از چک کردن دو مورد فوق چنانچه باز هم مشکلی در سیستم بود با شرکت تماس بگیرید.

توجه : بهتر است عمل شناساندن آشکار سازها در زمانهای آغازین ۶۰ ثانیه صورت پذیرد . در ضمن توجه داشته باشید با شروع ۶۰ ثانیه ، هیچ یک از دکمه های مرکز فعال نبوده و تنها با زدن دکمه " * " می توان از حالت شناسایی خارج شد .

۹.۳.۲۰ پاک کردن آشکار سازهای بی سیم

PROG→ Userpassword → # → 62→ XX → #

XX=01~16 که نشان دهنده شماره ناحیه ای است که آشکار ساز در آن قرار دارد و می خواهیم آن را پاک کنیم .

به عنوان مثال برای پاک کردن آشکار ساز مربوط به ناحیه ۳ به صورت ذیل عمل می شود :

PROG→ Userpassword → # → 62→ 03 → #

توضیح : به طور کلی برای نصب آشکار سازها چه با سیم و چه بدون سیم ، مگنت و سایر سنسور ها در نواحی مختلف ابتدا باید نوع ناحیه مورد نظر با توجه به ۹.۳.۱۸ تعیین شده و سپس آشکار ساز مربوط به آن ناحیه با توجه به ۹.۳.۱۹ شناسانده شود. توصیه می شود برای انتخاب نوع هر ناحیه به خصوصیات آن (جدول صفحه ۱۳) توجه کرده و با توجه به اینکه به اندازه کافی Zone برای تعریف وجود دارد (16 Zones) ، حداکثر برای هر آشکار ساز ناحیه ای مجزا تعریف نمائید.

۹.۳.۲۱ شناساندن ریموت کنترل ها

PROG → Userpassword → # → 63 → X → #

X=1~5 شماره ریموت کنترلی است که می خواهیم به سیستم شناسانده شود. سیستم می تواند ۵ ریموت کنترل را شناسایی کند , پس از وارد کردن دستور , به دلخواه یکی از دکمه های ریموت کنترل را به سوی مرکز فشار می دهیم تا بازر یک بار به صدا در آید . (مراحل شناسایی مانند ۹.۳.۱۹)

۹.۳.۲۲ پاک کردن ریموت کنترل

PROG → Userpassword → # → 64 → X → #

X=1~5 شماره ریموت کنترلی است که می خواهیم از سیستم حذف شود . پس از حذف ریموت کنترل , آن ریموت دیگر تاثیری بر روی مرکز نخواهد داشت .

۹.۳.۲۳ بی تفاوت کردن سیستم به هشدارهای نواحی خاص (Zone Bypass)

PROG → Userpassword → # → 65 → XX → #

XX شماره ناحیه ای است که می خواهیم سیستم را نسبت به هشدارهای آن ناحیه موقتاً بی تفاوت کنیم .

شماره نواحی بی سیم XX=01~16

شماره نواحی با سیم XX=21~24

دکمه Panic روی ریموت کنترل یا Keypad XX=17

سوئیچ داخل پنل Anti-tamper XX=30

در تنظیمات کارخانه ای کلید نواحی با سیم Bypass شده اند ولی تمام نواحی بی سیم فعال می باشند.

۹.۳.۲۴ فعال کردن مجدد نواحی Bypass شده

PROG → Userpassword → # → 66 → XX → #

XX مربوط به شماره ناحیه ای است که قبلاً Bypass شده و حال می خواهیم آن را مجدداً فعال کنیم .

۹.۳.۲۵ ضبط پیغام صوتی

PROG → Userpassword → # → 700 → #

مرکز دزدگیر می تواند پیغام صوتی کاربر را به مدت ۲۰ ثانیه ضبط نماید . در این زمان کاربر می تواند آدرس یکی از آشنایان و یا هر هشدار صوتی که مورد نظرش است را در سیستم ذخیره نماید . در زمان وقوع هشدار ، این پیغام از طریق خطوط تلفن برای شماره های ثبت شده از شماره ۰۲ تا ۰۶ پخش می شود.

۹.۳.۲۶ شنیدن پیغام های صوتی سیستم

PROG → Userpassword → # → 71 → X → #

X=1~8 شماره پیغام های ثابت دزدگیر

X=1	هشدار صوتی ناحیه ورودی/خروجی
X=2	هشدار صوتی ناحیه فعال
X=3	هشدار صوتی محوطه
X=4	هشدار صوتی ناحیه Panic
X=5	هشدار صوتی ناحیه آتش
X=6	هشدار صوتی ناحیه گاز
X=7	هشدار Anti-tamper
X=8	هشدار حالت اجبار (Duress zone)
X=9	شماره مربوط به پیغام صوتی کاربر

مثلاً برای شنیدن پیغام صوتی کاربر دستور ذیل را وارد کنید:

PROG → Userpassword → # → 71 → 9 → #

۹.۳.۲۷ مشاهده وقایع ثبت شده در سیستم

PROG → Userpassword → # → 80 → XX → #

شماره XX=01~40 مربوط به وقایع ثبت شده در سیستم است .مرکز دزدگیر ۴۰ هشدار اتفاق افتاده نواحی را در حافظه خود ثبت می نماید و کاربر می تواند این اتفاق ها را مشاهده نماید , آخرین هشدار به وقوع پیوسته در شماره 01 ذخیره شده است . به عنوان مثال برای مشاهده هشدار ثبت شده شماره ۵ به صورت ذیل عمل می شود :

PROG → Userpassword → # → 80 → 05 → #

LCD زمان مربوط به هشدار و نوع آنرا نمایش می دهد :

Year - Month - Day Hour: Minure
ZONE 17 Panic

در صورتی که هشداری در سیستم ثبت نشده باشد LCD پیغام زیر را نمایش می دهد :

Program Fain!

همچنین پس از اجرای این دستور کاربر می تواند با کمک دکمه های "6" و "9" موجود در صفحه کلید اتفاق های ثبت شده را به صورت پشت سر هم مشاهده نمود.

۹.۳.۲۸ مشاهده ورژن نرم افزار سیستم

PROG → Userpassword → # → 88 → X → #

X=1 U₁ نمایش ورژن نرم افزاری

X=2 U₂₀₁ نمایش ورژن نرم افزاری

X=3 U₄₀₂ نمایش ورژن نرم افزاری

هنگام روشن کردن سیستم چنانچه یکی از ورژن های نرم افزار فوق در سیستم موجود نباشد پیغام " Version Vary !" در LCD به نمایش در می آید و بازر به صدا در می آید . در این هنگام سیستم را غیر مسلح کرده و با شرکت تماس بگیرید .

۹.۳.۲۹ بی تفاوت کردن سیستم نسبت به هشدار تمام نواحی (Bypass All Zones)

PROG → Userpassword → # → 910 → #

۹.۳.۳۰ فعال سازی مجدد تمام نواحی Bypass شده

PROG → Userpassword → # → 920 → #

۹.۳.۳۱ پاک کردن تمام آشکار ساز های بی سیم

PROG → Userpassword → # → 930 → #

۹.۳.۳۲ پاک کردن تمام ریموت کنترل ها

PROG → Userpassword → # → 940 → #

۹.۳.۳۳ باز گرداندن نوع تمام نواحی (ZONE) به حالت اولیه کارخانه ای

PROG → Userpassword → # → 950 → #

۹.۳.۳۴ بازگشت سیستم به حالت تنظیم اولیه کارخانه ای

PROG → Userpassword → # → 960 → #

توجه :

با وجود اینکه این سیستم پیشرفته و کاملاً قابل اطمینان می باشد ولی می بایست از سوی کاربر موارد ذیل رعایت شود :

۱- سارقین ممکن است برای از کار انداختن سیستم دست به هر کاری بزنند به همین دلیل توصیه می شود مرکز دزدگیر و سیم بندی های آن را حداقل امکان پنهان کرده و مرکز را در جایی قرار دهید که دسترسی به آن برای سارقین آسان نباشد .

۲- سرویس تلفن منزل ممکن است دچار مشکل شده باشد , بنا بر این توصیه می شود خط تلفن را همیشه چک کرده و مشکلات آنرا رفع نمایید .

۳- آشکار سازها را در نواحی مناسب نصب کنید تا بتوانند موارد خطرناک مانند آتش سوزی و نشت گاز را به سرعت و درستی اعلام نمایند .

۴- وسیله هشدار دهنده مانند آژیر , زنگ اخطار (BELL) را در جایی نصب کنید تا بتواند افراد را از وقوع هشدار آگاه سازد.

۵- توجه داشته باشید عدم رسیدگی و نظارت هفتگی بر عملکرد سیستم که شامل مرکز دزدگیر ، باتری پشتیبان و آشکار سازها می باشد موجب نشود تا عملکرد آن دچار مشکل شود .

جدول رفع عیب :

نوع مشکل	دلایل احتمالی	راه حل پیشنهادی
سیستم در زمان وقوع هشدار به شماره تلفن های ثبت شده زنگ نمی زند	کاربر شماره اشتباهی وارد کرده است	شماره ها چک شده و شماره صحیح وارد شود
	خط تلفن اشغال بوده است	بیش از ۲ شماره برای تماس در سیستم ذخیره کنید
پس از وصل خط تلفن به سیستم ، خط تلفن منزل دچار مشکل می شود	به دلیل مشترک بودن خط تلفن قبل از اینکه از تلفن خانه استفاده شود ، مرکز به تماس ها پاسخ می دهد	تعداد زنگ هایی را که برای فعال سازی سیستم می باشد افزایش دهید رجوع شود به ۹.۳.۴
ریموت کنترل ها کار نمی کنند	باتری آن خالی شده است	باتری را تعویض کنید
	ریموت کنترل به درستی شناسانده نشده است	ریموت ها را مجدداً به سیستم معرفی کنید
	ریموت از فاصله دور زده شده و یا توسط مانعی سیگنال به مرکز نمی رسد	از فاصله کمتری و بدون مانع ریموت را بزنید
آشکارسازهای بی سیم نمی توانند هشدارها را به سیستم انتقال دهند	آشکار سازها به درستی به سیستم شناسانده نشده اند	آشکار سازها را مجدداً به سیستم معرفی کنید
	باتری آن ضعیف شده است	باتری را تعریف کنید
چراغ Power روی صفحه کلید روشن نمی شود	دو شاخه به درستی به برق وصل نشده یا مشکل دارد	اتصالات را بررسی کنید
سیستم عکس العملی در برابر تحریک نواحی (ZONE) انجام نمی دهد	ناحیه مورد نظر Bypass شده است و یا در حال غیر مسلح می باشد	نواحی Bypass شده را کنترل کرده و سیستم را مسلح کنید .
	وضعیت اتوماتیک فعال نشده است	رجوع کنید به ۹.۳.۶

مسلح کردن و غیر مسلح کردن اتوماتیک سیستم به درستی انجام نمی شود	زمان مسلح و غیر مسلح کردن یکسان انتخاب شده است	زمان ها را متفاوت مقدار دهی کنید
	زمان غیر مسلح شدن در زمان هشدار و یا تاخیر زمان ورود بوده است	رجوع کنید به ۹.۳.۱۷
نواحی بی سیم اشتباهاً تحریک می شوند	نواحی متفاوت با یک آشکارساز کار می کنند	نواحی بی سیم را غیر فعال کرده و آشکار سازها را مجدداً معرفی نمایید

مشخصات فنی :

۱۰.۱ مشخصات عمومی

۱- مقاومت 2.2k برای اتصال نواحی (zone) با آشکارهای بی سیم

۲- وسایل کنترلی مانند ریموت کنترل , صفحه کلید و سیستم تلفن

۳- فرکانس بی سیم : 868MHZ , 433MHZ , 315MHZ

۴- فاصله آشکار سازهای بی سیم تا مرکز $\geq 90m$ (در فضای بار)

۵- فاصله موثر عملکرد صحیح ریموت کنترل ها $\geq 50m$ (در فضای بار)

۶- زمان ضبط پیغام صوتی کاربر ۲۰ ثانیه

۷- خروجی رله با مشخصات ذیل :

ظرفیت اتصال 10VA

حداکثر ولتاژ اتصال 100VDC

حداکثر جریان اتصال 0.5A

۱۰.۲ سایر مشخصات :

ولتاژ کارکرد آداپتور : 100V~240V

ولتاژ کارکرد مرکز دزدگیر 12VDC

جریان کاری استاتیک 130mA

جریان خروجی زنگ اخطار (Bell) کمتر از 400mA

دمای کاری 55°C ~ -10°C

کنترل عملیات از طریق تلفن:

کاربر می تواند شماره تلفن متصل به مرکز دزدگیر را برای انجام عملیات زیر شماره گیری نماید:

مسلح ماندن (Arm-stay) ، مسلح دور (Arm-away) ، غیر مسلح کردن (Disarm) ، کنترل عملیات تلفن کننده و شنیدن آلازم ها

- نحوه کار :

شماره تلفنی را که به مرکز دزدگیر متصل است گرفته و صبر کنید تا گوشی توسط مرکز برداشته شود. توجه کنید که تعداد زنگی که بعد از آن سیستم جواب تلفن را می دهد قابل تنظیم است (9.3.4).

سیستم جواب داده و کاربر صدای 'Di' را می شنود پس از آن کاربر باید به ترتیب از چپ به راست دستور زیر را شماره گیری کند :

→ عدد مربوط به عملیات مورد نظر → ۴ رقم رمز کاربر →

به عنوان مثال : # → ۳ → ۱۲۳۴ → #

یعنی کاربر شماره #12343# را از طریق صفحه کلید تلفن شماره گیری کند . مرکز دزدگیر با توجه به دستور عمل خواهد کرد.

عدد ۱ برای مسلح-دور (Arm-away)

عدد ۲ برای مسلح-ماندن (Arm - stay)

عدد ۳ برای غیر مسلح کردن (Disarm)

عدد ۴ به منظور شنیدن صدای محیط

عدد ۵ برای شنیدن صدای آلام های کنونی

عدد ۰ به معنی توقف شماره گیری توسط مرکز برای اعلام هشدار ها می باشد.

برای مثال، اگر رمز عبور کاربر ۱۲۳۴ باشد، برای غیر مسلح کردن سیستم از طریق تلفن، کاربر باید بعد از تماس با مرکز پنل #12343# را وارد نماید. اگر عملیات با موفقیت انجام پذیرد، صدای 'Di' یکبار از طریق گوشی شنیده خواهد شد، اگر عملیات با خطا مواجه شود صدای 'Di' دو بار شنیده خواهد شد. اگر رمز عبور مشکل داشته باشد، کاربر می تواند رمز عبور را دوباره بدون وارد کردن # وارد کند.

توجه: چنانچه رمز عبور سه بار اشتباهی وارد شود یا کاربر کلیدی را به مدت ۳۰ ثانیه فشار دهد، مرکز دزدگیر به طور خودکار ارتباط را قطع خواهد کرد.

هنگام اعلام هشدار صوتی و زمانی که مرکز دزدگیر با شماره تلفن ذخیره شده تماس می گیرد، اگر هیچ صدایی پس از برداشتن گوشی نیامد یا کاربر نمی خواست زیاد منتظر بماند بایستی کلید ۵ فشرده شود کنترل پنل اطلاعات مربوط به آلام و پیغام صوتی ضبط شده را سریعاً پخش خواهد کرد.

توجه: هنگام پخش صدای 'Di' و یا هنگامیکه سیستم در وضعیت پخش هشدار می باشد، کلیدی را فشار ندهید. لازم به ذکر است که اگر کاربر تلفن را برداشته و بدون فرستادن دستوری آنرا قطع کند، کنترل پنل پشت سر هم با تلفن کاربر تماس برقرار خواهد کرد. (در بازه های زمانی ۵ تا ۶ دقیقه)

۱۱.۱ غیرمسلح سازی از طریق تلفن (Disarm)

پس از تماس با شماره تلفن مرکز دزدگیر و پاسخگویی آن، مقدار " # ۳ + رقم رمز کاربر # " را شماره گیری کنید. به عنوان مثال اگر رمز عبور ۱۲۳۴ باشد #۱۲۳۴۳# را وارد کنید، همچنین شما می توانید هنگامیکه کنترل پنل با شما تماس می گیرد تا اعلام آلام کند، پس از شنیدن پیام صوتی کلید ۳ را فشار دهید تا دستگاه غیر مسلح شود.

۱۱.۲ مسلح - دور کردن از طریق تلفن (Arm - away)

پس از تماس با شماره تلفن مرکز دزدگیر و پاسخگویی آن، مقدار " # ۱ + رقم رمز کاربر # " را شماره گیری کنید. هنگامی که آلام اتفاق می افتد، کاربر پس از شنیدن پیام صوتی، ابتدا باید سیستم را غیر مسلح کرده و سپس سیستم را مسلح

کند. برای مثال، اگر رمز کاربر ۱۲۳۴ باشد، کاربر ابتدا باید مقدار #۱۲۳۴۳+ را وارد کرده و سپس مقدار #۱ را وارد نماید تا سیستم مجدداً مسلح شود.

همچنین هنگامیکه کنترل پنل برای آلام تماس می گیرد، کاربر می تواند عدد ۳ را فشار دهد تا سیستم غیر مسلح شده و پس از شنیدن پیام صوتی عدد ۱ را فشار دهد تا سیستم مجدداً مسلح گردد.

۱۱.۳ مسلح-ماندن از طریق تلفن (Arm - stay) :

پس از تماس با شماره تلفن مرکز دزدگیر و پاسخگویی آن ، مقدار " # ۲ +رقم رمز کاربر#" را شماره گیری کنید. برای مثال اگر رمز کاربری ۱۲۳۴ باشد باید #۱۲۳۴۲+ را شماره گیری نمائید. هنگامی که آلام اتفاق می افتاد، کاربر باید ابتدا سیستم را غیر مسلح کرده و سپس آن را مسلح کند. هنگامی که کنترل پنل برای آلام تماس می گیرد، کاربر می تواند ابتدا عدد ۳ را فشار دهد(قبل از شروع پیام) تا سیستم غیر مسلح شده و پس از شنیدن پیام صوتی عدد ۲ را فشار دهد تا سیستم مجدداً مسلح حالت Arm - stay گردد.

۱۱.۴ شنیدن صدای محیط از طریق تلفن

پس از تماس با شماره تلفن مرکز دزدگیر و پاسخگویی آن ، مقدار " # ۴ +رقم رمز کاربر#" را شماره گیری کنید. برای مثال اگر رمز عبور ۱۲۳۴ باشد باید #۱۲۳۴۴+ وارد شود. همچنین هنگامی که کنترل پنل برای اعلام آلام تماس می گیرد، کاربر می تواند پس از شنیدن پیام صوتی ، کلید ۴ را برای شنیدن صدای محیط اطراف مرکز دزدگیر فشار دهد . با وارد کردن این دستور مرکز دزدگیر با شماره های دیگر تماس نمی گیرد. زمان شنیدن صدای محیط ۳۰ ثانیه می باشد، پس از اتمام این زمان کاربر صدای 'Di' را می شنود و ۱۰ ثانیه بعد سیستم از این حالت خارج می شود.

۱۱.۵ شنیدن نوع آلام کنونی از طریق تلفن

پس از تماس با شماره تلفن مرکز دزدگیر و پاسخگویی آن ، مقدار " # ۵ +رقم رمز کاربر#" را شماره گیری کنید تا وضعیت کنونی آلام را بشنوید. برای مثال اگر رمز عبور ۱۲۳۴ باشد، #۱۲۳۴۵+ را فشار دهید کنترل پنل پیام صوتی و نوع آلام را ۵ بار پخش کرده و بین هر بار ۵ ثانیه صبر می کند. اگر کلیدی فشرد نشود، سیستم به صورت اتوماتیک قطع می کند، اگر هیچ آلامی اتفاق نیفتاده باشد ، کاربر صدای 'Di' را دوبار می شنود.

۱۱.۶ قطع کردن / توقف تماس برای آلام

هنگامیکه کنترل پنل برای اعلام آلام تماس می گیرد، اگر کاربر بعد از شنیدن پیغام صوتی، کلید - را فشار دهد، عملکرد شماره گیری و اعلام هشدار صوتی به صورت اتوماتیک قطع شده و با هیچ کدام از شماره های بعدی تماس نخواهد گرفت. همچنین می توان از طریق تلفن با سیستم ارتباط برقرار کرده و مقدار "# - + رقم رمز کاربر#" را شماره گیری کرد تا شماره گیری پنل دزدگیر و اعلام هشدار به صورت اتوماتیک قطع گردد.

نکاتی مهم در مورد تلفن کننده:

- شماره تلفن ها را از شماره ۲ به بعد ذخیره نمائید. شماره اول مخصوص مرکز اطلاعات مخابرات و یا مرکز اطلاعات پلیسی بوده و این سیستم فعلاً در ایران فعال نمی باشد لذا در این شماره عددی وارد نکنید.
- حداقل ۲ شماره تلفن را وارد نمائید (مثلاً در مکانهای ۰۲ و ۰۳ شماره تلفن وارد نمائید). چنانچه می خواهید سیستم در زمان وقوع هشدار تنها با یک شماره تماس بگیرد، می توانید شماره مورد نظر خود را، هم در شماره ۰۲ و هم در شماره های بعدی و به صورت تکراری ذخیره نمائید.
- برای ضبط پیغام صوتی که می خواهید در زمان هشدار از طریق تلفن کننده پخش شود، شما ۲۰ ثانیه فرصت دارید، توصیه می شود برای تمام ۲۰ ثانیه پیغام داشته باشید مثلاً کلمه سرقت را تکرار کنید تا زمان ۲۰ ثانیه به پایان برسد.
- سیستم معمولاً در زمان تماس برای اعلام هشدار صوتی پس از ۵ الی ۶ ثانیه، شروع به پخش پیام می نماید، چنانچه پس از تماس، این زمان طولانی شد و یا پیامی شنیده نشد، دکمه ۵ صفحه کلید تلفن خود را فشار دهید.

نحوه عملکرد تلفن کننده:

در صورت وقوع هشدار، سیستم شروع به تماس با شماره تلفنی می کند که کاربر در مکان ۰۲ ذخیره کرده است. اگر گوشی برداشته شود، پیغام صوتی که قبلاً در سیستم ذخیره شده برای شنونده پخش می شود و در انتهای پیام به زبان انگلیسی نوع آلام به وقوع پیوسته اعلام می گردد. به عنوان مثال (Panic Alarm)

توجه کنید در حین شنیدن پیام از تلفن نباید دکمه ای فشرده شود و دستورات مورد نظر می بایست بلافاصله پس از شنیدن پیام انگلیسی ، از طریق فشردن یکی از دکمه های ۰ تا ۵ اعمال گردد.

سیستم حداکثر ۵ مرتبه و هر بار با فاصله زمانی ۵ ثانیه پیغام صوتی را پخش می نماید. هر زمان کاربر پس از پیام انگلیسی دستوری را وارد کند سیستم دیگر پیام را پخش نکرده و به اجرای دستور می پردازد.

توجه : کاربر می بایست پس از شنیدن پیام، حتماً دستوری را وارد کند و گر نه سیستم مجدداً پس از ۵ الی ۶ دقیقه با همان شماره تماس خواهد گفت.

شرح دستورات به صورت زیر است :

۰: سیستم تلفن کننده دزدگیر با شماره های بعدی تماس نمی گیرد.

۱: سیستم در وضعیت مسلح مانده و به تماس با شماره های بعدی می پردازد.

۲: سیستم به وضعیت نیمه مسلح رفته و به تماس با شماره های بعدی می پردازد.

۳: سیستم غیر مسلح شده و روند شماره گیری تلفن کننده متوقف می گردد.

۴: با فشردن این دکمه می توانید به مدت ۳۰ ثانیه صدای محیط را از طریق تلفن بشنوید و از وضعیت منزل و یا مکانی که دزدگیر در آن قرار دارد مطلع شوید.

۵: سیستم نوع هشدار به وقوع پیوسته را اعلام می کند.

نکته ۱ : اگر شماره ای که در مکان ۲- ذخیره شده است گوشی را بر ندارد ، سیستم به صورت اتوماتیک با شماره بعدی تماس می گیرد. توجه کنید هر کدام از شماره ها که گوشی را برداشت و پیغام را شنید می بایست در انتهای پیام دستوری را وارد کند و نحوه ادامه عملکرد تلفن کننده را تعیین نماید. اگر این کار را نکند سیستم مجدداً با خود وی تماس میگیرد.

نکته ۲ : اگر شماره تلفنی اشغال باشد ، سیستم پس از ۵ الی ۶ دقیقه مجدداً برای تماس با آن شماره تلاش خواهد کرد.

به طور کلی شماره ای که در مکان بالاتری ذخیره شده است (مثلاً شماره ۲- نسبت به شماره ۳- در مکان بالاتری قرار دارد) می تواند با اعمال دستورات از طریق صفحه کلید تلفن تعیین کند که سیستم چگونه به

عملکرد خود ادامه دهد مثلاً شمارگیری را ادامه دهد و یا متوقف سازد ، سیستم مسلح بماند یا غیر مسلح
شود و ...

سیستم‌ها
سیمران

شماره	نوع تنظیم	نحوه تنظیم (از چپ به راست)	نوع پارامتر	پیش فرض
1	وارد کردن شماره تلفن	11 XX Y #	X = شماره مرکزهای تماس (6~1) Y = شماره تلفن 15 رقمی	بدون مقدار
2	تنظیم کد آدرس کاربر	20 XXXX #	XXXX = کدی که مرکز فوریتها متوجه آدرس آلارم می شود	1234
3	تغییر رمز عبوری کاربر	21 XXXX #	XXXX = رمز عبور کاربر	1234
4	تنظیم رمز / لغو رمز عملیاتی	22 X YYYYY # 22 X # (برای لغو کردن رمز)	X = شماره رمز عملیاتی (5 ~ 1) YYYYY = شماره رمز (کاربر می تواند 5 رمز برای مسلح/غیر مسلح کردن یا مسلح-ماندن و مسلح-دور تعیین کند)	بدون مقدار
5	تنظیم تعداد زنگهای شماره گیری- (برای ارتباط کاربر از محلی دیگر به کنترل پنل)	23 X #	X = تعداد تلاش ها برای تماس (9-1) (اگر X=0 باشد برقراری تماس از بیرون ممکن نمی باشد)	X=6
6	تنظیم خاموش / روشن بودن زنگ Bell	24 X #	X=0 خاموش X=1 روشن	X=1
7	تنظیم مسلح / غیر مسلح شدن خودکار	25 X #	X=0 غیرفعال X=1 فعال (برای تنظیمات به قسمت 9.3.7 مراجعه کنید)	X=0
8	چک خط تلفن	26 X #	X=0 خاموش X=1 روشن	X=1
9	تنظیم پروتکل سیستم	27 X #	X=0 (Contact ID Protocol) X=1 (4+1 پروتکل)	X=0
10	تنظیم نحوه عملکرد رله خروجی	28 X #	X=1 خروجی آلارم Zone X=2 خروجی آلارم آتش X=3 خروجی Arm (در زمان مسلح بودن) (خروجی رله N.O است)	X=2
11	تنظیم مدت زمان به صدا در آمدن Bell/Buzzer	29 XX #	XX=00-30 هر شماره نشان دهنده ۱ دقیقه است مثلا: XX=00 هیچ آلارمی نداریم XX=01 یک دقیقه XX=02 دو دقیقه	XX=10

12	تنظیم زمان تاخیر خروج (Exit delay)	30 XX #	XX=00-30 هر شماره نشان دهنده ۱۰ ثانیه است: XX=00 تاخیری نداریم XX=01 ۱۰ ثانیه تاخیر داریم XX=02 ۲۰ ثانیه تاخیر داریم	XX=10
13	تنظیم زمان تاخیر ورود (Entry delay)	31 XX #	XX=0-30 هر شماره نشان دهنده ۱۰ ثانیه است: XX=00 تاخیری نداریم XX=01 ۱۰ ثانیه تاخیر داریم XX=02 ۲۰ ثانیه تاخیر داریم	XX=04
14	تنظیم سال	32 XX #	XX=00-99 نشان دهنده دو رقم آخر سال میلادی می باشند	XX=00
15	تنظیم روز	33 XXXX #	XXXX نشان دهنده XX ماه و XX روز می باشد	XXXX=0101
16	تنظیم ساعت	34 XXXX #	XXXX نشان دهنده ساعت و دقیقه می باشد	XXXX=0000
17	تنظیم زمان مسلح شدن خودکار	35 X YYYY #	X=1-3 (می توانید 3 زمان برای مسلح شدن خودکار انتخاب کنید) YYYY نشان دهنده ساعت و دقیقه می باشد (اگر می خواهید یک زمان خودکار را لغو کنید YYYY=8888 را قرار دهید)	YYYY=8888
18	تنظیم زمان غیرمسلح شدن خودکار	36 X YYYY #	X=1-3 (می توانید 3 زمان برای غیر مسلح شدن انتخاب کنید) YYYY نشان دهنده ساعت و دقیقه می باشد (اگر می خواهید یک زمان خودکار را لغو کنید YYYY=8888 قرار دهید)	YYYY=8888

19	تنظیمات نواحی و تعیین نوع آنها	40 XX Y #	XX نشان دهنده ناحیه باسیم/بدون سیم می باشد: XX=01-16 (۱۶ ناحیه بی سیم) XX=21-24 (۸ ناحیه با سیم) Y=1 ناحیه ورود/خروج Y=2 ناحیه فعال Y=3 ناحیه perimeter Y=4 ناحیه panic Y=5 ناحیه آتش Y=6 ناحیه گاز Y=7 ناحیه anti-tamper Y=8 ناحیه duress	بخش 9.3.19
20	شناساندن آشکارسازهای بی سیم	61 XX #	XX=01-16 نشان دهنده شماره آشکار ساز می باشد	بخش 9.3.20
21	پاک کردن آشکارسازهای بی سیم	62 XX #	XX=01-16 نشان دهنده شماره آشکار ساز می باشد	بخش 9.3.21
22	شناساندن ریموت کنترلر	63 X #	X=1-5 سیستم می تواند حد اکثر تا 5 ریموت کنترلر را شناسایی کند.	بخش 9.3.22
23	پاک کردن ریموت کنترلر	64 X #	X=1-5 شماره ریموت کنترلر ها می باشد	-
24	کنار گذاشتن ناحیه (Bypass) سیستم نسبت به هشدار ناحیه بی تفاوت شود)	65 XX #	XX نشان دهنده شماره ناحیه کنار گذاشته شده می باشد XX=01-16, XX=17 (کلید panic روی ریموت کنترلر یا صفحه کلید) XX=21-24 (۸ ناحیه با سیم)، XX=30 (Anti-tamper)	-
25	دوباره فعال کردن ناحیه های کنار گذاشته شده	66 XX #	XX نشان دهنده ناحیه کنار گذاشته شده ای است که می خواهیم دوباره فعال شود	-
26	ضبط پیغام هشدار صوتی کاربر	700 #	کاربر می تواند صدای خود را ضبط کرده و سیستم در هنگام اعلام هشدار صدای ضبط شده را از طریق خط تلفن ارسال می کند.	بخش 9.3.26
27	پخش هشدار های صوتی سیستم	71 X #	X=1-8 صدای آلارم های مشخص سیستم X=9 پخش پیغام صوتی کاربر	بخش 9.3.27

28	مشاهده وقایع ثبت شده	80 XX #	XX=01-40 (سیستم ۴۰ اتفاق را ذخیره می کند)	-
29	مشاهده نسخه نرم افزار CPU دزدگیر	88 X #	X=1 نسخه نرم افزار ورژن U1 می دهد X=2 نسخه نرم افزار ورژن U201 را میدهد X=3 نسخه نرم افزار ورژن U402 را میدهد	-
30	کنار گذاشتن تمام نواحی (Bypass)	910 #	این دستور تمام نواحی را کنار می گذارد	-
31	فعال کردن تمام نواحی کنار گذاشته شده	920 #	تمام نواحی کنار گذاشته شده را دوباره فعال می کند	-
32	پاک کردن تمام آشکارسازهای بی سیم	930 #	تمام آشکارسازهای بی سیم را لغو می کند	-
33	پاک کردن تمام ریموت کنترلرها	940 #	تمام ریموت کنترلرها را لغو می کند	-
34	بازگشت نوع نواحی به حالت پیش فرض کارخانه ای	950 #	پس از اجرای این دستور تمامی نواحی به حالت پیش فرض خود می روند	-
35	بازگشت سیستم به حالت پیش فرض کارخانه ای	960 #	پس از اجرای این دستور تمامی پارامترها به حالت پیش فرض خود بر می گردند، توجه کنید که رمز کاربری، رمز عملیاتی، کد آدرس کاربر، شماره تلفن و زمان سیستم با این دستور لغو نمی شوند	-